

**TECHNISCHE DATEN • Technical Data • Dati tecnici • Caractéristiques Techniques****Breite (Einbaumaß Korpus)** 750 mmwidth (fitting measure body)  
larghezza  
largeur (dimension du corps de l'appareil)**Türrahmenhöhe** 390 / 570 mmheight doorframe • altezza antina •  
hauteur du cadre de porte**Türformen** geradedoor  
versione antina  
forme de la porteflat  
diritta  
droit**Breite** 805 mm

width • larghezza • largeur

**Tiefe** 516 mm

depth • profondità • profondeur

**Höhe** 1125-1325 / 1339-1539 mm

height • altezza • hauteur

**Gewicht** 132 / 156 kg

weight • peso • poids

**Nennwärmeleistung lt. EN** 10 kWnominal heat output according to EN  
resa nominale secondo norme EN  
puissance de chauffage selon EN**Rauchrohrabgang** Ø 180 mmflue pipe outlet • diametro uscita fumi •  
sortie de tuyau de fumées**Abgasmassenstrom** 8 g/s

flue gas mass flow • flusso fumi • flux massique de gaz d'échappement

**Abgastemperatur** 313 °C

flue gas temperature • temperatura fumi • température de gaz d'échappement

**Mindestförderdruck** 12 Paminimum feed pressure • depressione min. necessaria • pression de  
transport minimum**Umluftquerschnitt ohne / mit Nachheizfläche** 700 / 1300 cm<sup>2</sup>throughput with / without heat exchanger • sezione di canalizzazione  
dell'aria calda convettiva con / senza rivestimento ad accumulo • section  
de la canalisation de l'air chaud avec / sans surface de restitution de chaleur**Dämmschichtdicken Promasil 950 KS (Boden / Seite / hinten /  
Decke\*)** 60 / 120 / 120 mminsulation thickness Promasil 950 KS (floor / sides / rear / ceiling\*) •  
spessore isolante Promasil 950 KS - silicato di calcio (inferiore / laterale /  
posteriore / superiore\*) • épaisseurs d'isolant Promasil 950 KS (sol / côté  
/ arrière / en haut\*)**Geschlossene Anlage möglich** ja • yes • sì • ouiclosed construction possible • installazione ermetica possibile • installa-  
tion hermétique possible**Keramische Züge möglich** ja • yes • sì • ouiconnection to ceramic flue heat exchangers possible • possibilità di con-  
vogliamento in scambiatore ceramico / refrattario • circulation d'air chaud  
dans canalisation céramique possible**Schiebetür** • sliding door • apertura a scomparsa • porte coulissante\* laut landesüblicher Installationsnormen • specification concerning fire prevention and thermal insulation •  
in ottemperanza con le normative locali vigenti • selon les normes d'installation régionales en vigueur

390

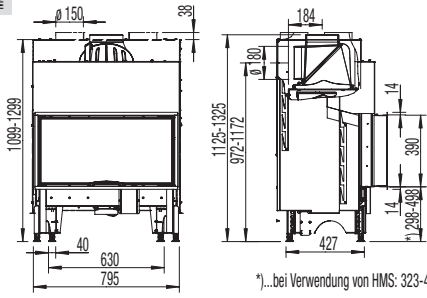
570

gerade  
flat / diritta / droit

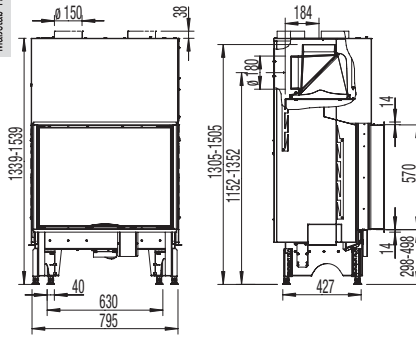
## 390

## 570

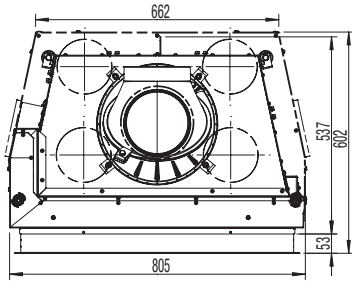
Maßstab 1:40



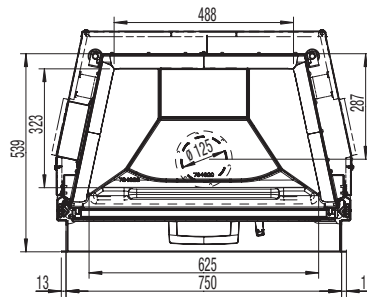
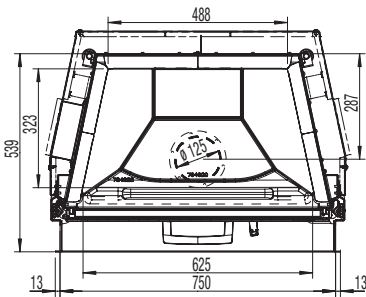
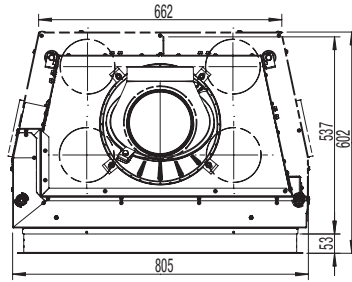
Maßstab 1:40



Maßstab 1:20



Maßstab 1:20



**gerade**  
flatt / dritta / droitt