

TECHNISCHE DATEN • Technical Data • Dati tecnici • Caractéristiques Techniques

Breite (Einbaumaß Korpus) **890 mm**
width (fitting measure body)
larghezza
largeur (dimension du corps de l'appareil)

Türrahmenhöhe **570 mm**
height doorframe • altezza antina •
hauteur du cadre de porte

Türformen **Ecke 90°**
door
versione antina
forme de la porte
corner 90°
angolo 90°
angle 90°

Breite **952 mm**
width • larghezza • largeur

Tiefe **550 mm**
depth • profondità • profondeur

Höhe **1289-1489 mm**
height • altezza • hauteur

Gewicht **222 kg**
weight • peso • poids

Nennwärmeleistung lt. EN **11 kW**
nominal heat output according to EN
resa nominale secondo norme EN
puissance de chauffage selon EN

Rauchrohrabgang **Ø 180 mm**
flue pipe outlet • diametro uscita fumi •
sortie de tuyau de fumées

Abgasmassenstrom **10,5 g/s**
flue gas mass flow • flusso fumi • flux massique de gaz d'échappement

Abgastemperatur **320 °C**
flue gas temperature • temperatura fumi • température de gaz d'échappement

Mindestförderdruck **12 Pa**
minimum feed pressure • depressione min. necessaria • pression de
transport minimum

Umluftquerschnitt ohne / mit Nachheizfläche **700 / 1300 cm²**
throughput with / without heat exchanger • sezione di canalizzazione
dell'aria calda convettiva con / senza rivestimento ad accumulo • section
de la canalisation de l'air chaud avec / sans surface de restitution de chaleur

**Dämmschichtdicken Promasil 950 KS (Boden / Seite / hinten /
Decke*)** **0 / 40 / 40 mm**
insulation thickness Promasil 950 KS (floor / sides / rear / ceiling*) •
spessore isolante Promasil 950 KS - silicato di calcio (inferiore / laterale /
posteriore / superiore*) • épaisseurs d'isolant Promasil 950 KS (sol / côté
/ arrière / en haut*)

Geschlossene Anlage möglich **ja • yes • sì • oui**
closed construction possible • installazione ermetica possibile • installa-
tion hermétique possible

Keramische Züge möglich **ja • yes • sì • oui**
connection to ceramic flue heat exchangers possible • possibilità di con-
vogliamento in scambiatore ceramico / refrattario • circulation d'air chaud
dans canalisation céramique possible

Schiebetür • sliding door • apertura a scomparsa • porte coulissante

* laut landesüblicher Installationsnormen • specification concerning fire prevention and thermal insulation •
in ottemperanza con le normative locali vigenti • selon les normes d'installation régionales en vigueur

570

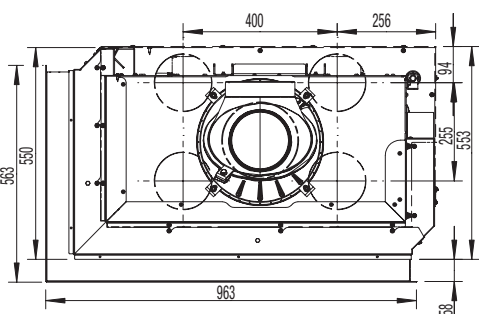
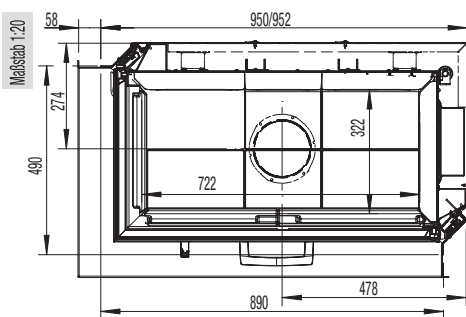
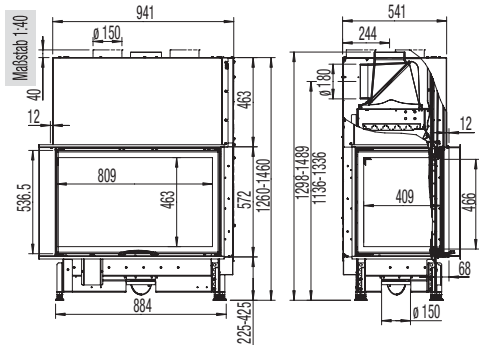
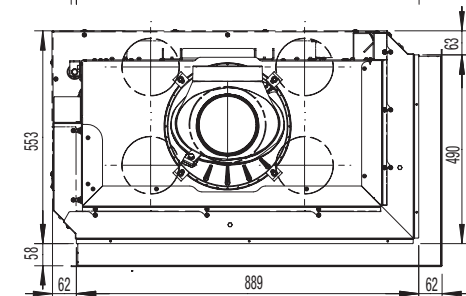
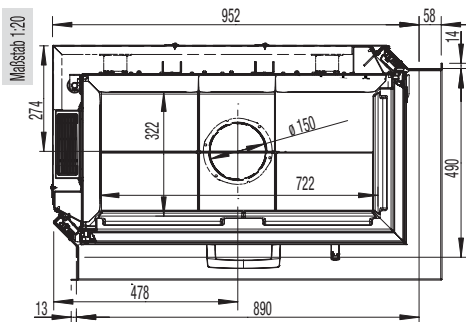
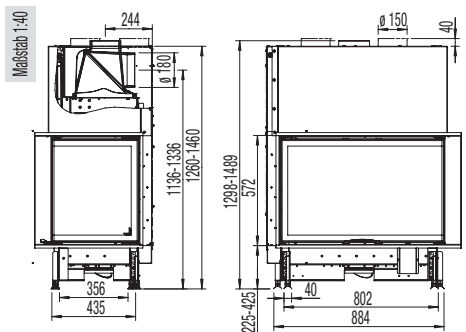
rechts
right / destra / à droite



links
left / sinistra / à gauche



570



rechts
right / destra / à droite

links
left / sinistra / à gauche