

ADA TUNNEL

Leveys 980 mm
 Syvyys 685 mm
 Korkeus n. 1850 mm
 Paino 1800 kg

Tulipesä
 Syvyys 545 mm
 Leveys 390 mm

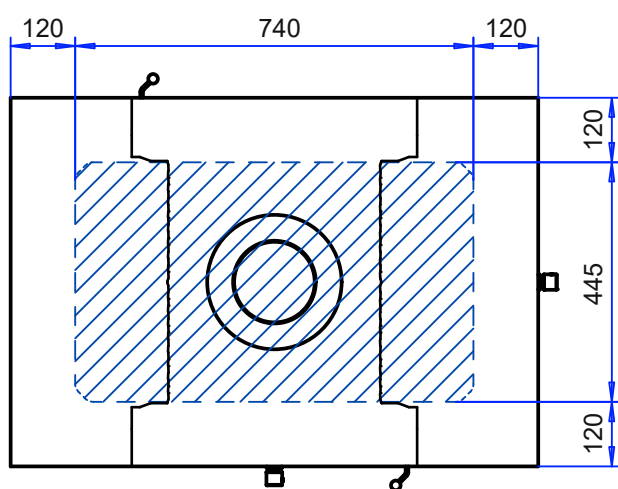
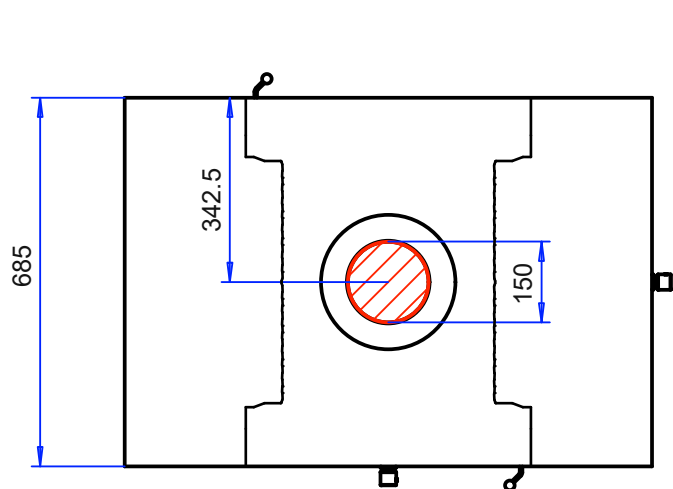
Takkaluukut (muurausmitat)
 Leveys 520 mm (520 mm)
 Korkeus 450 mm (450 mm)

Lämmitysala
 70-100m²

Lisäkerros
 100 mm (100 kg)

Hormisuositus min.
 3/4 tiiltä tai Ø 150 mm
 (adapterin sisäØ 154 mm)

Punainen väri:
 Hormiliitoksen paikointus
 takan kannessa
 Sininen väri:
 Korvausilman tuonti takan
 pohjan alueelta



Osa	Piirustusnumero Tavaratunnus	Osan tai kokoonpanoryhmän kuvaus	Standardi tai luettelo	Muoto, malli, lajimerkki	Määrä	Laatu	Kpl
Yleistoleranssit		Mittakaava	Tuote	ADA TUNNEL PÄÄLILITOMALLI			
Massa	1800.0 kg	1:10	Liitty	LINNATULI OY			
Suunn.	2018-11-30 JMS		Projekti Netherlands	Ent. Uusi			
Tark.				Ada_Tunnel_PL_laatikko_kok			
Hyv.							