

IDA

Leveys 795 mm
 Syvyys 585 mm
 Korkeus n. 1830 mm
 Paino 1300 kg

Tulipesä
 Syvyys 410 mm
 Leveys 300 mm

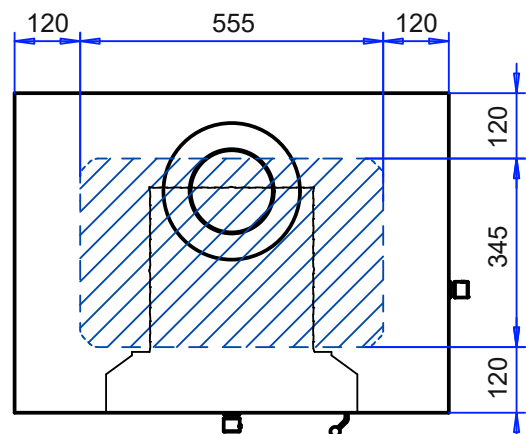
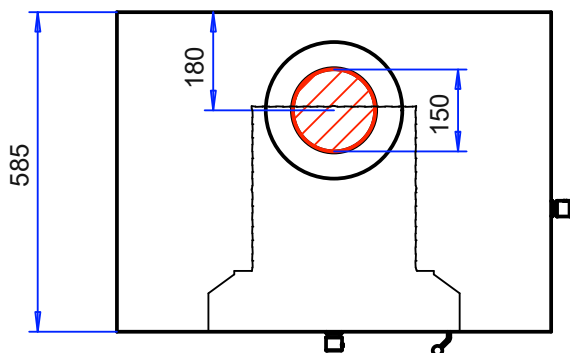
Takkaluukku (muurausmitta)
 Leveys 450 mm (450 mm)
 Korkeus 450 mm (450 mm)

Lämmitysala
 50-70m²

Lisäkerros
 100 mm (75 kg)

Hormisuositus min.
 1/2 tiiltä tai Ø 150 mm
 (adapterin sisäØ 154 mm)

Punainen väri:
 Hormiliitoksen paikoitus
 takan kannessa
 Sininen väri:
 Korvausilman tuonti takan
 pohjan alueelta



Osa	Piirustusnumero Tavaratunnus	Osan tai kokoonpanoryhmän kuvaus	Standardi tai luettelo	Muoto, malli, lajimerkki	Määrä	Laatu	Kpl
Yleistoleranssit		Mittakaava	1:10	1 uote	IDA PÄÄLIITOSMALLI		
Liittyy					Linnatuli Oy		
Massa	1300.0 kg			Projekti Netherlands			
Suunn.	2018-11-27 JMS				Ent.	Uusi	
Tark.					Ida_PL_laatikko_kok		
Hyv.							